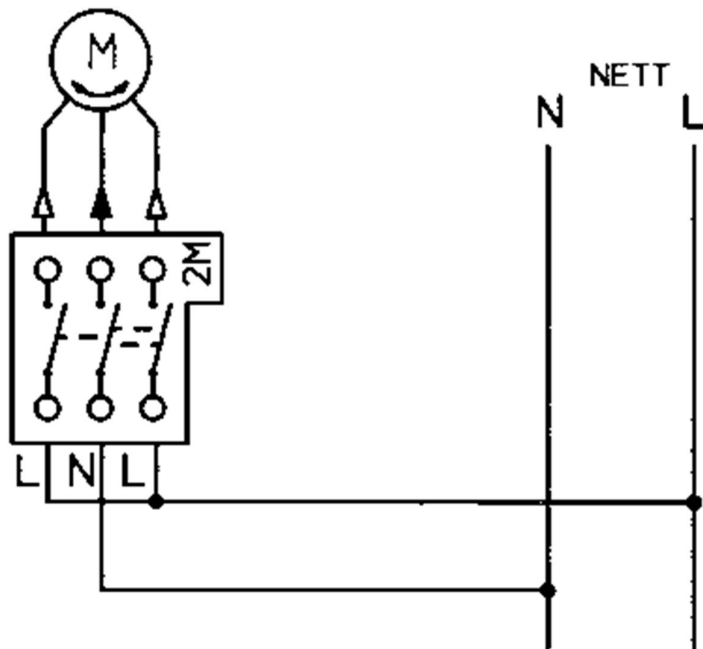


### Koblingsskjema med Elko markisebryter:



«L» bytter på om det er sort eller brun ledning som får strøm. Dette tar da markisen din inn eller ut, avhengig av om du trykker på opp eller ned bryteren.